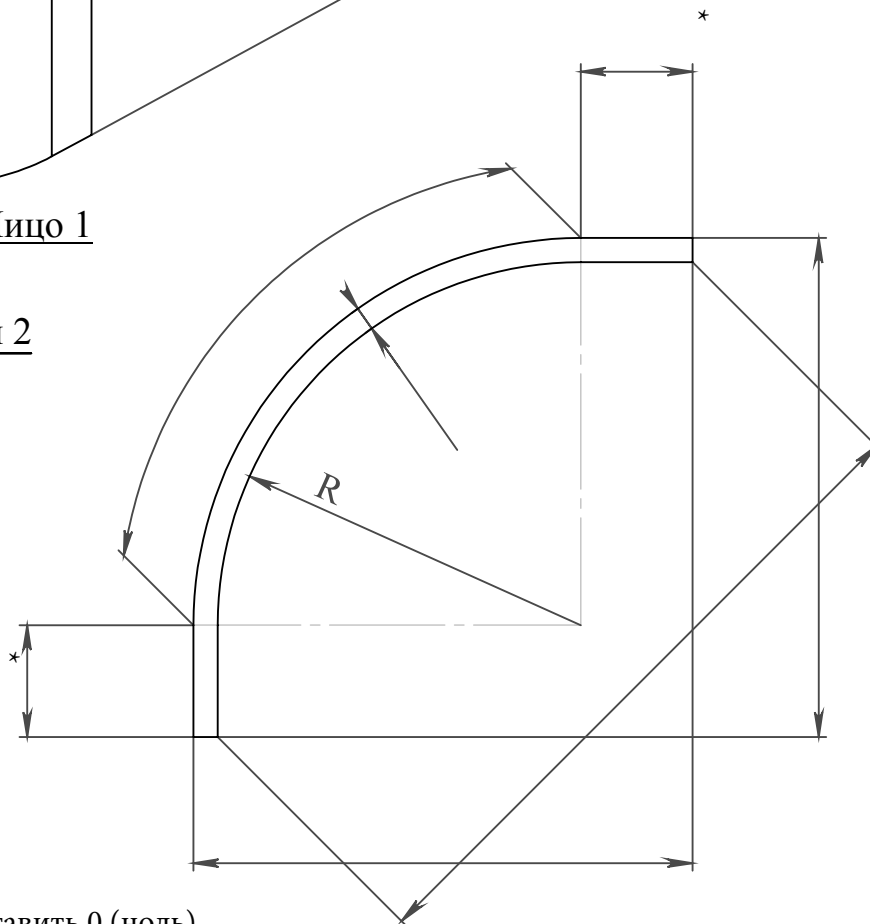


Заказчик
 Дата заказа
 № тел. заказчика
 Адрес доставки

Лицо 1
 Кромка позиция 2



* - если прямого участка нет - поставить 0 (ноль)

| | |
|-----------------------------|--|
| Кол-во | |
| Высота фасада Н | |
| МАТЕРИАЛ | |
| МДФ (голый) | |
| МДФ одностор. | |
| МДФ 2-х стор. | |
| ДСП | |
| Шпон | |
| Пластик | |
| Плита АГТ | |
| ДСП CLEAF | |
| Плита Акрилюкс | |
| ЛИЦЕВАЯ СТОРОНА | |
| Лицо 1 | |
| Лицо 2 | |
| КРОМКА | |
| Позиция 1 | |
| Позиция 2 | |
| Позиция 3 | |
| Позиция 4 | |
| НАПРАВЛЕНИЕ ТЕКСТУРЫ | |
| Вдоль высоты Н | |
| Вдоль длины L | |
| Без структуры | |