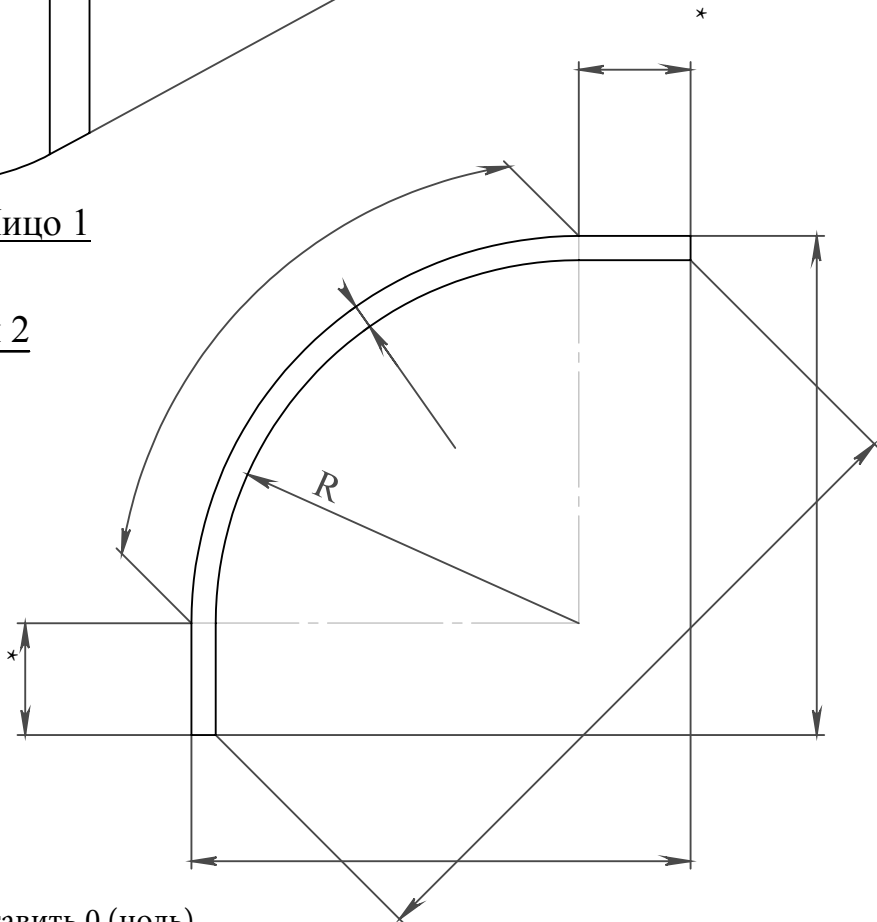


Заказчик

Дата заказа

№ тел. заказчика



Кол-во	
Высота фасада Н	
МАТЕРИАЛ	
МДФ (голый)	
МДФ одностор.	
МДФ 2-х стор.	
ДСП	
Шпон	
Пластик	
Плита АРТ	
ДСП CLEAF	
Плита Акрилюкс	
ЛИЦЕВАЯ СТОРОНА	
Лицо 1	
Лицо 2	
КРОМКА	
Позиция 1	
Позиция 2	
Позиция 3	
Позиция 4	
НАПРАВЛЕНИЕ ТЕКСТУРЫ	
Вдоль высоты Н	
Вдоль длины L	
Без структуры	

* - если прямого участка нет - поставить 0 (ноль)